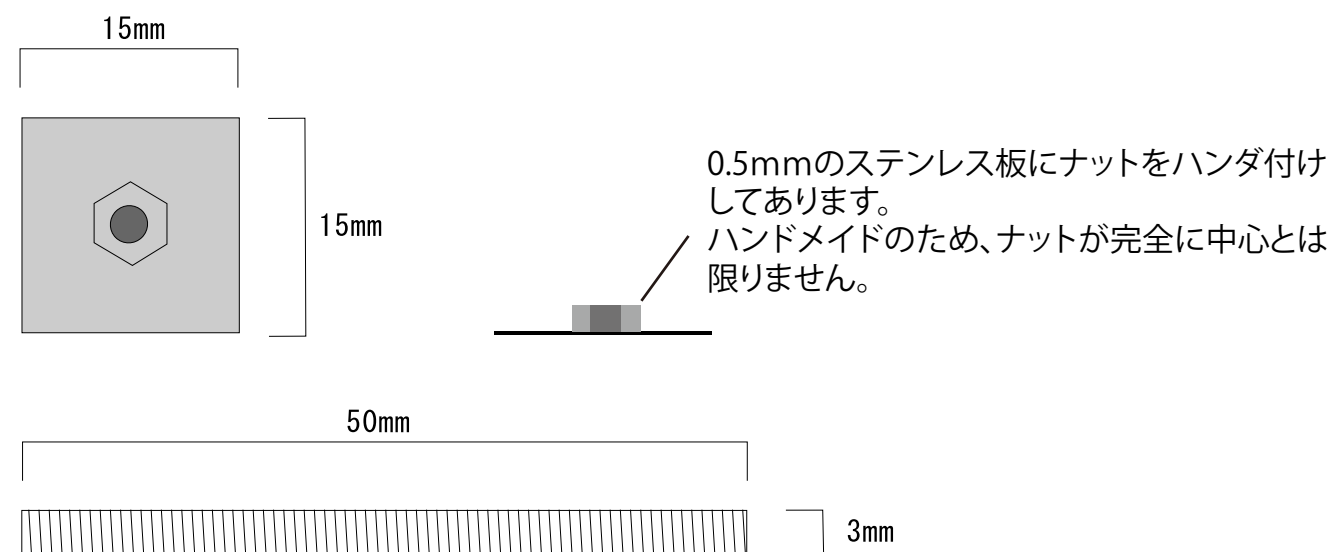


■もしげたサイズ



- ※スペーサーには、電材の「リングスリーブ小」もおすすめです。
- ※ベースのプレートが、切り文字からはみ出る場合は、金切バサミでカットできます。
- ※ベースプレート+ナット、ボルトはステンレス製です。
(ナットはハンダ付けとなっております。)